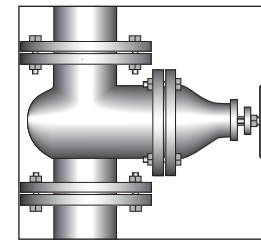


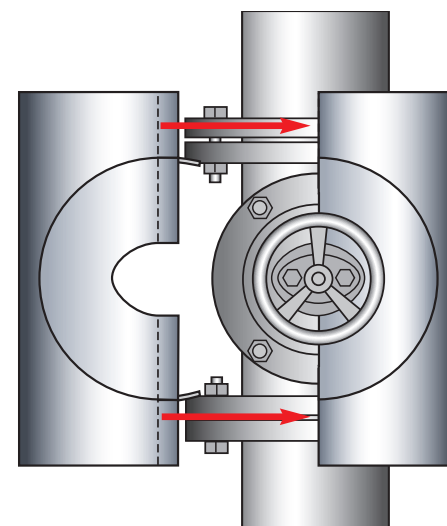
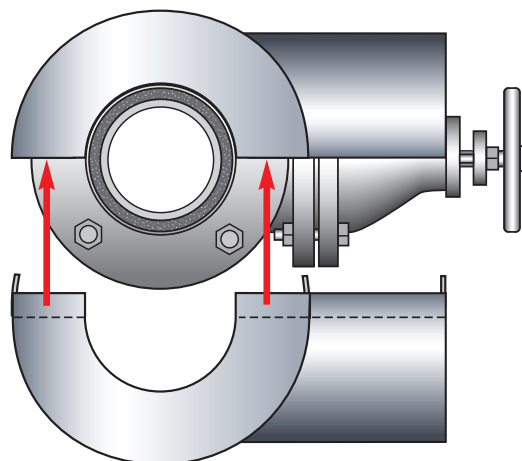
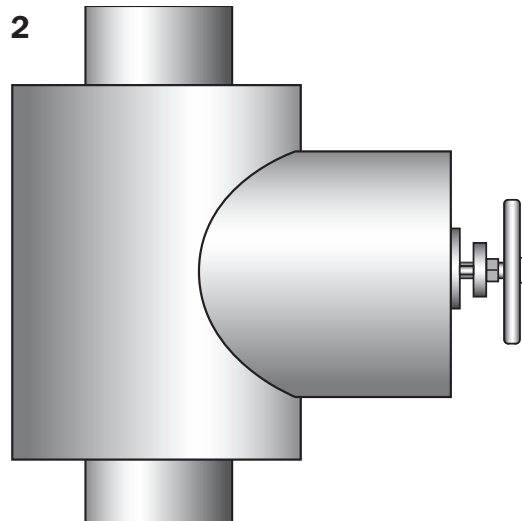
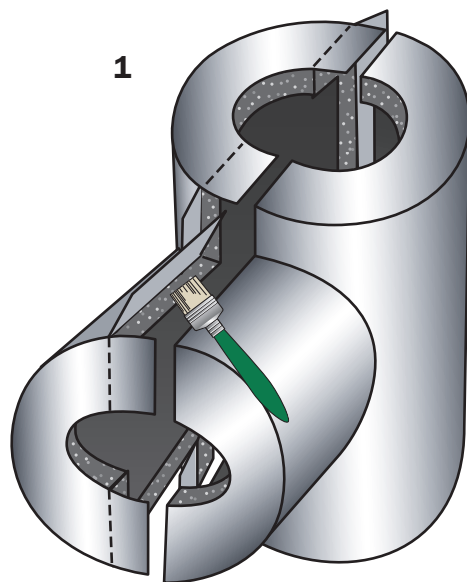
## K-FLEX IC CLAD - ЗАДВИЖКИ

### Монтаж готовых задвижек K-FLEX IC CLAD

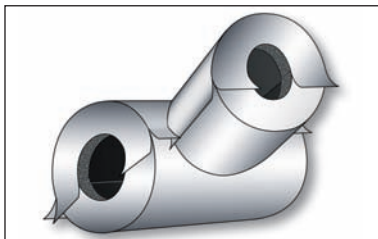


Готовые задвижки K-FLEX IC CLAD состоят из двух секций изоляционного материала K-FLEX, покрытых листом IC CLAD черного или серебристого цвета. Они имеют самоклеящийся нахлест для фиксации между собой вдоль линии стыка.

1) Нанесите клей K-FLEX на швы теплоизоляционного материала.

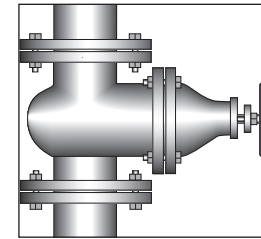


2) Установите две секции на задвижку и сожмите шов теплоизоляционного материала.

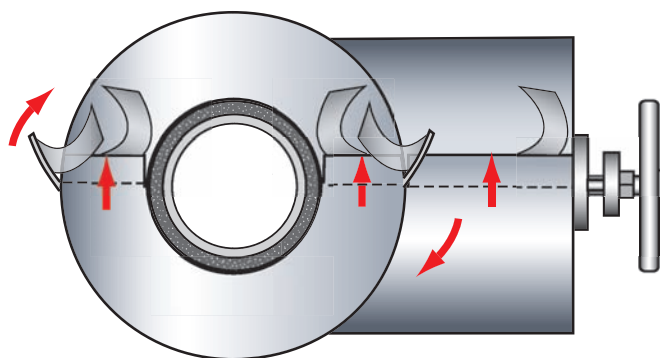
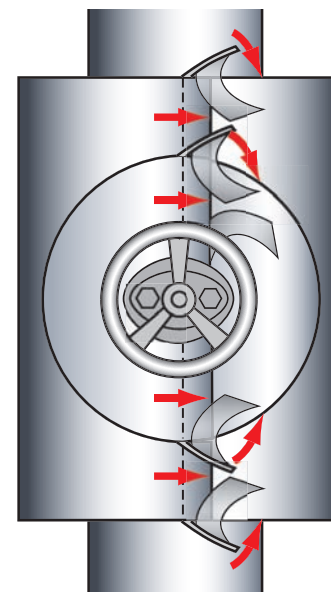
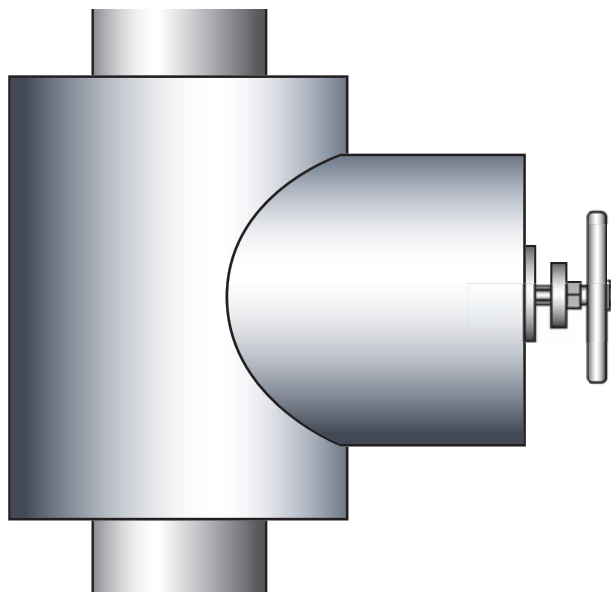


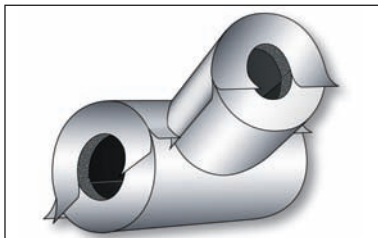
## К-FLEX IC CLAD - ЗАДВИЖКИ

### Монтаж готовых задвижек К-FLEX IC CLAD



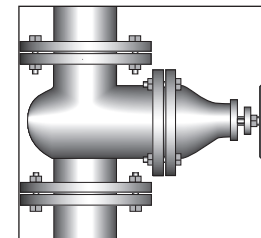
- Удалите защитную силиконовую бумагу с нахлестов и зафиксируйте их.





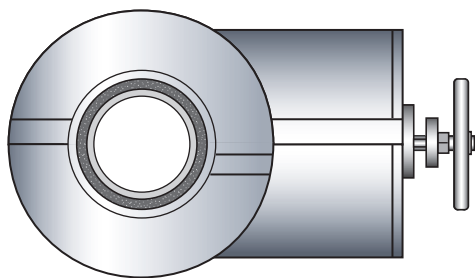
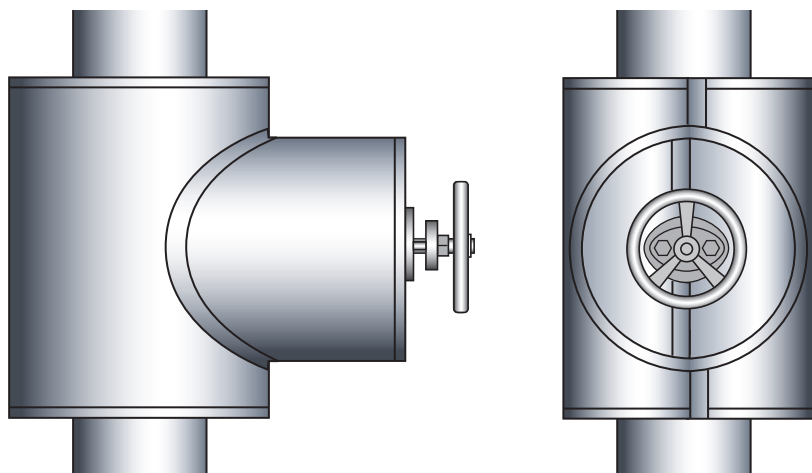
## K-FLEX IC CLAD - ЗАДВИЖКИ

### Монтаж готовых задвижек K-FLEX IC CLAD

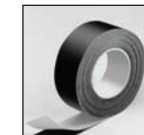
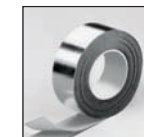
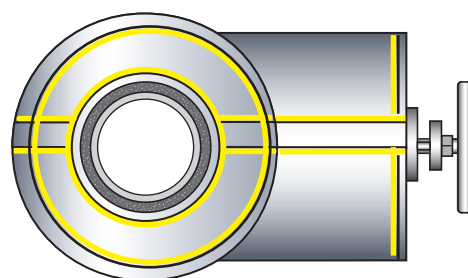
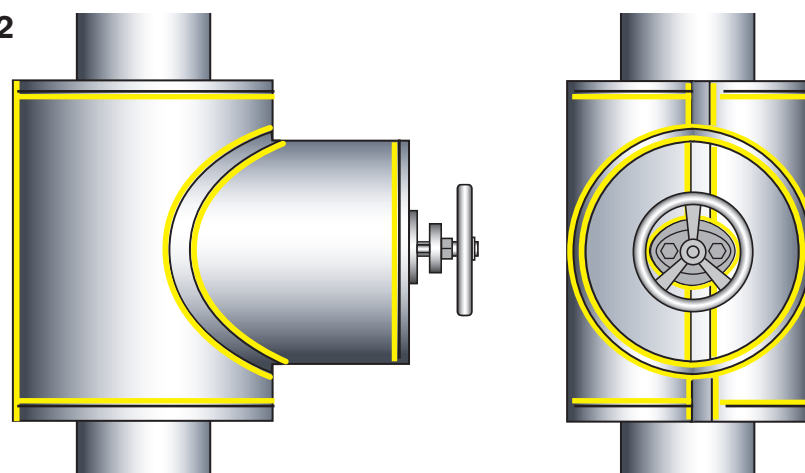


- Проклейте все швы самоклеящейся лентой IC CLAD (1).

1



2



- Для наружного применения, при необходимости, проклейте края швов и лент морской герметиком (2).